

**Modularne urządzenia grzewcze  
700XP Płyta grillowa gazowa, gładka  
powierzchnia chromowana polerowana,  
400 mm**

Nr pozycji \_\_\_\_\_

Nr modelu \_\_\_\_\_

Nazwa \_\_\_\_\_

Nr SIS \_\_\_\_\_

AIA # \_\_\_\_\_



371037 (E7FTGDCS00)

Gazowa płyta grillowa  
nadstawkowa, gładka  
powierzchnia chromowana  
POLEROWANA, 400 mm

### Krótką specyfikacją

Nr pozycji \_\_\_\_\_

### Podstawowa charakterystyka

- Przednia strefa powierzchni do smażenia (cca 6 cm) jest bez podgrzewania, żeby tłuszcz ciekący do pojemnika nie palił się, oraz jest miejscem do utrzymywania gotowego produktu w temperaturze.
- Całkowita grubość płyty do smażenia jest 12 mm, warstwa z polerowanego chromu na polerowanej płycie do łatwego czyszczenia, optymalnych wyników i niskiej emisji temperatury do otoczenia.
- Regulowana temperatura grzania w zakresie od 100°C do 280°C.
- Płyta do smażenia z powierzchnią gładką, z warstwą z polerowanego chromu na polerowanej płycie, która broni mieszaniam smaków smażonych produktów.
- Urządzenie do montażu na podstawach otwartych, podporach mostkowych lub systemach Cantilever.
- Duży otwór odpływowy na powierzchni do smażenia do spustu tłuszczu do dużego pojemnika, umieszczonego pod powierzchnią.
- Powiększony pojemnik do zbierania tłuszczu jako opcjonalne wyposażenie (do instalacji pod urządzeniem w podstawie otwartej).
- Wysoka osłona przeciwbryzgowa ze stali nierdzewnej z tyłu i boku powierzchni do smażenia. Osłonę można łatwo zdemontować w celu czyszczenia.
- Zapłon iskrowy (piezo) dla zwiększenia bezpieczeństwa.
- Palniki gazowe do stosowania z gazem ziemnym lub LPG (zamiennie dysze dostarczone w komplecie). Dostępne są różne dysze do przeróbki - informacje w Electrolux Professional.
- Ochrona przed wodą IPX4.
- Urządzenie do instalowania nadstawkowego.

### Konstrukcja

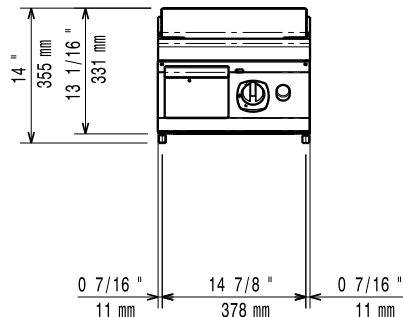
- Powierzchnia do smażenia całkowicie gładka.
- Panele zewnętrzne ze stali nierdzewnej z wykończeniem Scotch Brite.
- Jednoczęściowy tłoczony blat roboczy o grubości 1,5 mm ze stali nierdzewnej.
- Urządzenie ma boczne krawędzie pod kątem prostym, pozwalające na równe dopasowanie połączeń między urządzeniami, eliminując przerwy i ewentualne miejsca gromadzenia się zabrudzeń.

### Uwzględnione akcesoria

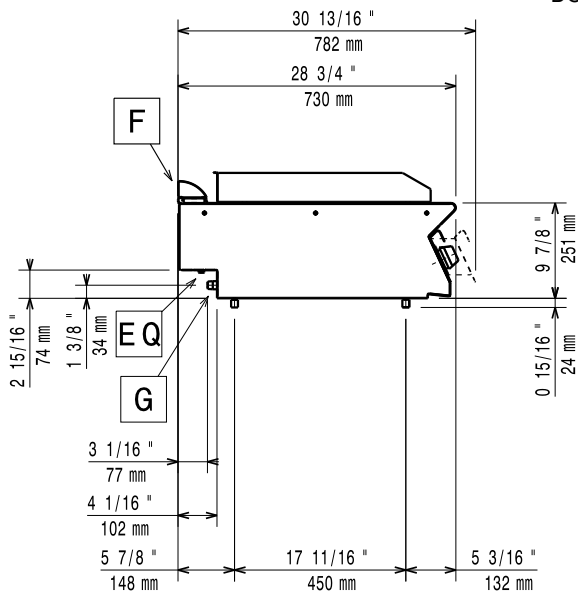
- 1 x Skrobak do gładkich PNC 164255 płyt grillowych

APROBATA \_\_\_\_\_

Przód

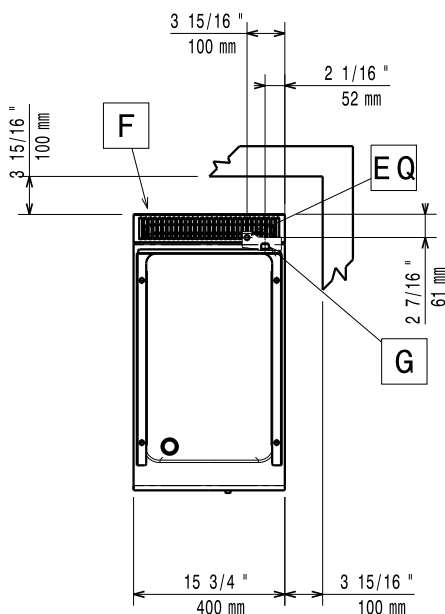


Bok



EQ = Śruba ekwipotencjalna  
G = Złącze gazowe

Góra



### Gaz

Moc gazowa:	7 kW
Standardowe dostarczenie gazu:	Gaz ziemny
Opcja typu gazu:	LPG

### Kluczowe informacje:

Jeśli urządzenie zostanie ustawione obok lub przy meblach lub podobnych elementach wrażliwych na temperaturę, konieczne jest zachowanie odstępu bezpieczeństwa około 150 mm lub zamocowanie jakiejś formy izolacji cieplnej.

Temperatura robocza MIN: 100 °C  
Temperatura robocza MAK.: 280 °C

Wymiary zewnętrzne, szerokość: 400 mm

Wymiary zewnętrzne, głębokość: 730 mm

Wymiary zewnętrzne, wysokość: 250 mm

Ciężar netto: 40 kg

Ciężar wysyłkowy: 44 kg

Objętość wysyłkowa: 0.2 m<sup>3</sup>

Szerokość powierzchni gotowania: 330 mm

Głębokość powierzchni gotowania: 540 mm